

BACHELOR-/MASTER-/DIPLOMARBEIT

Weiterentwicklung Evolutionärer Algorithmen zur Optimierung in Energiemanagementsystemen

Mit dem FZI House of Living Labs wurde eine Plattform zur angewandten Untersuchung und Entwicklung von Lösungen für das Energiesystem der Zukunft in den Umgebungen Privathaushalt, Mobilität, Büro und Gewerbe/Industrie aufgebaut. Bestandteil des Living Labs smartEnergy ist die Realisierung eines integrierten Energiemanagements der elektrischen und thermischen Erzeuger, Verbraucher und Speicher in Gebäuden. Diese können auf verschiedene Situationen im Stromnetz und in der Eigenerzeugung selbständig reagieren, Lastflexibilität nutzen und auf diese Weise einen wesentlichen Beitrag zur Energiewende leisten. Hierfür kommt das "Organic Smart Home" zum Einsatz, ein Energiemanagementsystem auf Basis des "Organic Computing", das am Institut AIFB des KIT entwickelt wurde und am FZI weiterentwickelt wird.

AUFGABEN

- Weiterentwicklung bestehender Evolutionärer Algorithmen, welche für die Optimierung von Energieflüssen in intelligenten Gebäuden im Organic Smart Home eingesetzt werden
- Durchführung von simulativen Untersuchungen über das Verhalten der Optimierung bei Verwendung unterschiedlicher Evolutionärer Algorithmen

WIR ERWARTEN

- Interesse am Thema "Energie"
- Gute Programmierkenntnisse in der Programmiersprache Java
- Sehr gute Deutsch- oder Englischkenntnisse
- Kenntnisse aus den Vorlesungen "Organic Computing" und "Nature Inspired Optimization Methods" sind von Vorteil
- Studiengänge: Wirtschaftsingenieurwesen, Informatik, Informationswirtschaft

WIR BIETEN

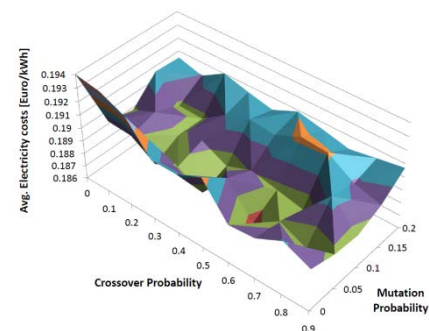
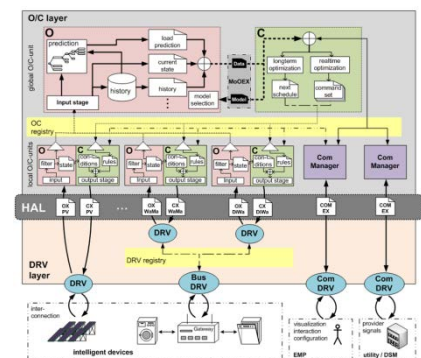
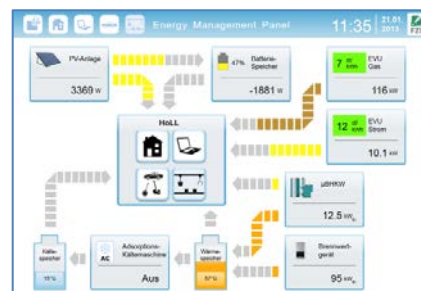
- Praxisnahe Forschungsumgebung mit modernen Systemen und Anlagen im FZI House of Living Labs
- Eine wirtschafts-/industriennahe Arbeitsumgebung und -organisation
- Eine angenehme Arbeitsatmosphäre, konstruktive Zusammenarbeit und intensive Betreuung
- Ein Diplomandenseminar zum gegenseitigen Austausch

ERFORDERLICHE UNTERLAGEN

- Aktueller Notenauszug und tabellarischer Lebenslauf

WEITERE INFORMATIONEN

- Betreuendes Institut am KIT: Institut AIFB, Lehrstuhl Prof. Dr. Hartmut Schreck
- Themenvergabe nach individueller Absprache mit der unten genannten Ansprechperson
- Beginn ab sofort oder nach Absprache



ANSPRECH-
PERSON

FZI Forschungszentrum Informatik | Forschungsbereich ISPE, Abteilung IIK
 Ingo Mauser | mauser@fzi.de | Tel. +49 721 9654 -556
 Mehr Informationen unter www.fzi.de/karriere